

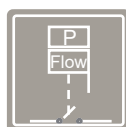
Optimatic & Optimatic 22

Sistema electrónico para el control y protección de la bomba.

El **Optimatic** es un aparato compacto para el control automático y protección de electrobombas, cuyo sistema patentado está dotado de especiales sensores de caudal y presión integrados en un circuito electrónico que controla el funcionamiento de la electrobomba. Dispone además de un sistema de seguridad contra funcionamiento en seco de la bomba.

El **Optimatic** sustituye el sistema tradicional de hidrosfera, presostato, válvula de retención e interruptor de nivel, con la ventaja de tamaño reducido y eliminación del mantenimiento periódico. Funciona arrancando la bomba automáticamente cuando se produce la apertura de cualquier grifo de la instalación.

Cuando cesa el caudal por el cierre de todos los grifos, la bomba se detiene a los 10 seg.



Optimatic

Optimatic ART

Optimatic 22

Optimatic DC NAUTICAL

CARACTERÍSTICAS FUNCIONALES

- Sin Mantenimiento.
- Ahorro tiempo instalación.
- Protección contra golpes de ariete.
- Dimensiones compactas y reducidas.
- Eliminación de dispositivos de protección (Interruptor de nivel).
- Evita sobredimensionado de la bomba porque utiliza integralmente su curva de caudal-presión.
- Sistema de protección integrado que para la bomba en caso de falta de agua.
- **Función ART.** Este sistema realizará una serie de puestas en marcha automáticas, cuando el aparato se haya puesto en fallo, para intentar restablecer el funcionamiento sin la intervención manual con el pulsador RESET (solamente Optimatic ART, Optimatic 22 y Optimatic DC NAUTICAL).
- Panel de control:
 - Led POWER amarillo (Linea).
 - Led ON verde (Funcionamiento).
 - Led FAILURE rojo (Anomalía).
 - Pulsador táctil para arranque manual.
- Grupo circuito electrónico con caja monobloc fácilmente reemplazable.
- Circuito electrónico resinado (opcional).
- Sistema de acumulación integrado, conjunto muelle-membrana, que evita frecuentes arranques de la bomba consecuencia de goteo de grifos o pequeñas pérdidas en la instalación hidráulica.
- Modelo con enchufe Schuko integrado bajo pedido - Optimatic E - IP44.
- Modelo alimentado a corriente continua (24 V DC) - Optimatic DC NAUTICAL.



Low Voltage Directive 2014/35/EC
Electromagnetic Compatibility 2014/30/EC
RoHS 2011/65/EC + 2015/863/EC

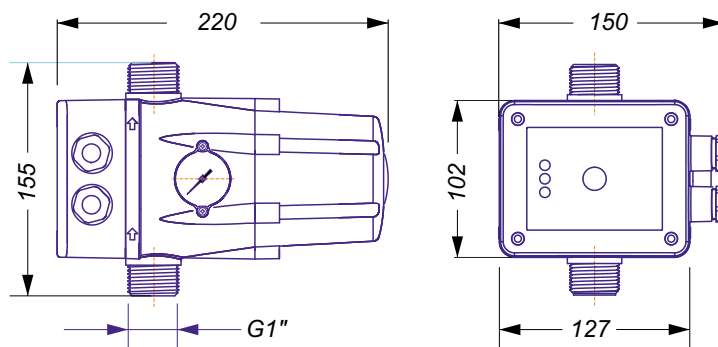
CARACTERÍSTICAS TÉCNICAS

	OPTIMATIC F15 OPTIMATIC ART F15	OPTIMATIC F22 OPTIMATIC ART F22	OPTIMATIC R OPTIMATIC ART R	OPTIMATIC 22	OPTIMATIC DC NAUTICAL
Presión de puesta en marcha	1,5 bar	2,2 bar	1,5-3 bar	1,5-3 bar	1,5 bar
Potencia	1,5 kW	1,5 kW	1,5 kW	2,2 kW	0,38 kW
Alimentación	1~230 V/1~120 V	1~230 V/1~120 V	1~230 V/1~120 V	1~230 V/1~120 V	24 V DC
Frecuencia	50/60 Hz	50/60 Hz	50/60 Hz	50/60 Hz	-
Intensidad máxima	10 A; cos fi ≥ 0.6	10 A; cos fi ≥ 0.6	10 A; cos fi ≥ 0.6	16 A; cos fi ≥ 0.6	16 A
Índice de protección	IP65	IP65	IP65	IP65	IP65
Temperatura máxima	50 °C	50 °C	50 °C	50 °C	50 °C
Presión máxima	10 bar	10 bar	10 bar	10 bar	10 bar
Caudal máximo	8.000 l/h	8.000 l/h	8.000 l/h	8.000 l/h	8.000 l/h
Peso neto (sin cables)	1,3 Kg	1,3 Kg	1,3 Kg	1,35 Kg	1,3 Kg

PANEL FRONTAL



DIMENSIONES



INSTALACIÓN

