

Speedmatic Easy 09 MM
Speedmatic Easy 12 MM
Speedmatic Easy 06 MT
Speedmatic Easy 10 MT



RU

ИНСТРУКЦИЯ ПО МОНТАЖУ И ЭКСПЛУАТАЦИИ



Предупреждающие знаки, используемые в этом руководстве.



Риск поражения электрическим током.



Опасность для персонала
и/или имущества.

ГАРАНТИЯ И РЕКОМЕНДАЦИИ

На прибор «Speedmatic Easy» предоставляется гарантия на срок ~~года~~, считая с даты изготовления. Эта гарантия не распространяется на случаи повреждений, вызванных неправильным монтажом или модификацией.

Перед монтажом прибора внимательно прочитайте это руководство!

Не выбрасывайте это руководство после завершения монтажа; оно может пригодиться в случае последующей модификации или при устранении ошибок (неисправностей) различного типа.

Гидравлическое и электрическое подключение должно выполняться квалифицированным персоналом в соответствии с правилами техники безопасности, а также стандартами и законодательными нормами соответствующей страны. При выполнении электрического подключения рекомендуется использовать высококачественный дифференциальный выключатель: $1_{\text{дн}} = 30 \text{ мА}$ (класс А, источник питания перемен. тока). Рекомендуется использовать магнитотермический выключатель на 16 А в приборах Easy 09MM/12MM (20А в приборах Easy 06MT/10MT). Чтобы предотвратить воздействие электромагнитных помех, которое может привести к нежелательным перебоям в работе бытовых электронных устройств, рекомендуется использовать выделенную электрическую линию.

При эксплуатации прибора необходимо обеспечить подачу чистой воды; если существует риск попадания в воду гальки или мелких твердых частиц (установки с погружными насосами), рекомендуется использовать фильтр, чтобы не допустить возможности блокировки датчика расхода.

Прибор Speedmatic предназначен только для работы с чистой водой, его нельзя использовать для перекачки других жидкостей.

Рекомендуется использовать расширительный бак, чтобы не допустить постоянного включения-выключения из-за износа кранов, клапанов, а также для защиты прибора от гидроударов в установках с клапанами большего диаметра.

ПРЕДУПРЕЖДЕНИЕ. Перед выполнением работ внутри прибора, обязательно отключите прибор от сети и подождите 2 минуты во избежание электрического удара.

ИНСТРУКЦИИ ПО ДОСТАВКЕ, ТРАНСПОРТИРОВКЕ, ПРИЕМКЕ И ХРАНЕНИЮ

Устройство Speedmatic необходимо осмотреть при отгрузке и приемке, чтобы проверить, все ли компоненты на месте или не получило ли оно повреждений при транспортировке. Транспортировка должна выполняться квалифицированным персоналом с соблюдением мер предосторожности.

Не допускайте сильного механического воздействия.

Эти инструкции действительны для срока хранения, не превышающего 12 месяцев. Если срок хранения больше, запрошите инструкции для длительного хранения. Прибор должен храниться в защищенном от механического воздействия и влаги месте. Старайтесь не ставить приборы друг на друга.

Транспортировка и операции перемещения/подъема оборудования должны выполняться с помощью средств требуемой грузоподъемности, которая обычно указывается в упаковочном листе.

ИНСТРУКЦИЯ ПО МОНТАЖУ И ЭКСПЛУАТАЦИИ (8 ... 11)

1. ЭКСПЛУАТАЦИЯ
2. КЛАССИФИКАЦИЯ И ТИП
3. ОСНОВНЫЕ ХАРАКТЕРИСТИКИ.
4. ТЕХНИЧЕСКИЕ ХАРАКТЕРИСТИКИ.
5. ГИДРАВЛИЧЕСКОЕ ПОДКЛЮЧЕНИЕ
6. ЭЛЕКТРИЧЕСКОЕ ПОДКЛЮЧЕНИЕ
7. ПАНЕЛЬ УПРАВЛЕНИЯ
8. ЗАПУСК (plug&play).
9. МЕНЮ НАСТРОЕК ПРИБОРА
10. РЕГИСТРАЦИЯ РАБОЧИХ ПАРАМЕТРОВ И ОШИБОК (НЕИСПРАВНОСТЕЙ)
11. ДЕКЛАРАЦИЯ СООТВЕТСТВИЯ
12. ОШИБКИ (НЕИСПРАВНОСТИ)

Класс C2

Рис. 1. подключения инвертора и насоса Easy /

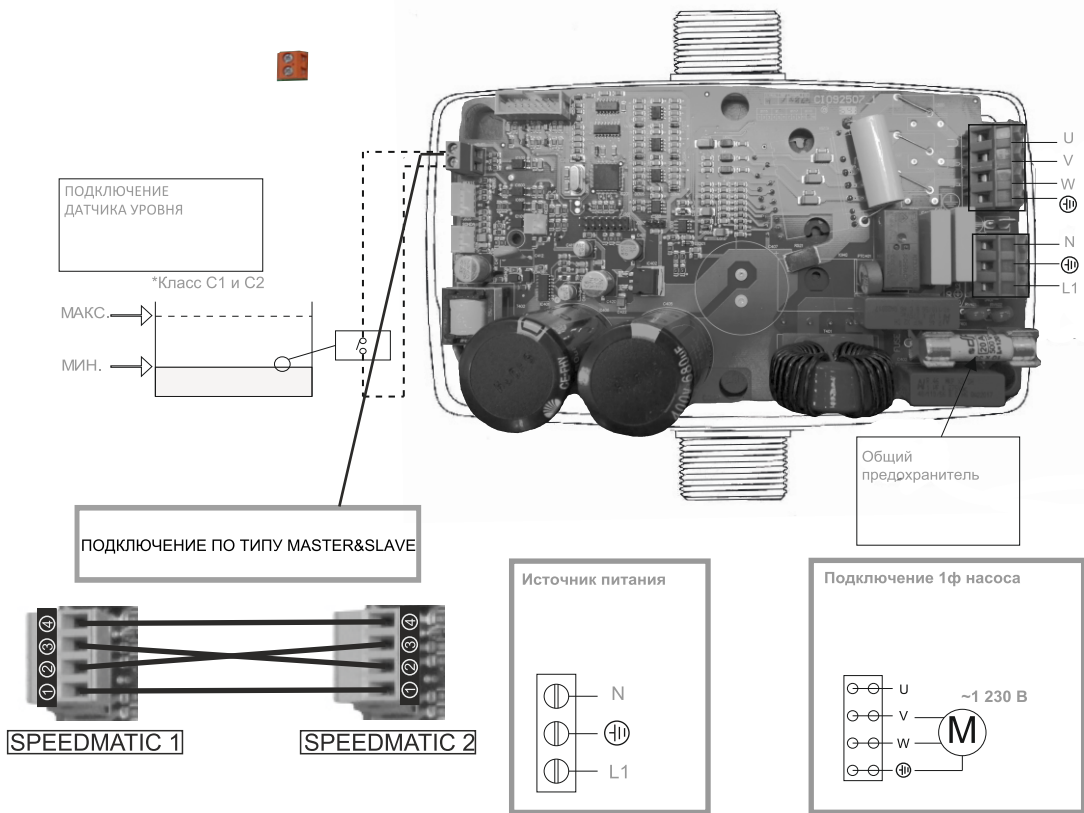
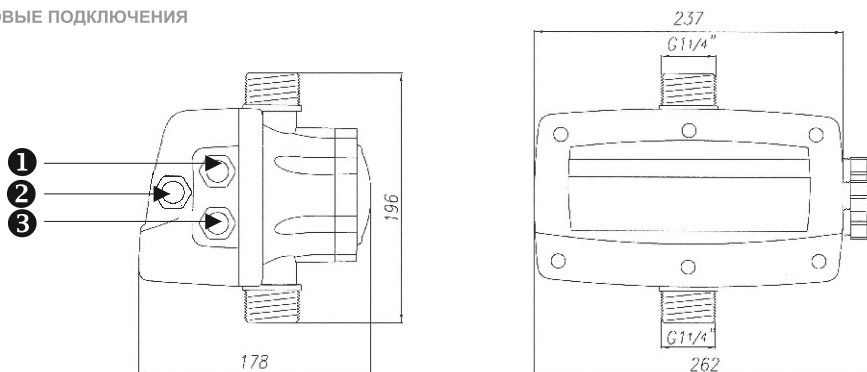


Рис. 2

БОКОВЫЕ ПОДКЛЮЧЕНИЯ



L (м)	S (мм ²)
1 ÷ 5	1
5 ÷ 25	2.5
25 ÷ 50	4

- 1 Насос
- 2 Датчик контроля уровня (опционально)
- 3 Источник питания

Класс С1

ПОДКЛЮЧЕНИЯ ИНВЕРТОРА И НАСОСА РИС. 1



Подключение 3ф насоса

Задняя крышка

Передняя крышка

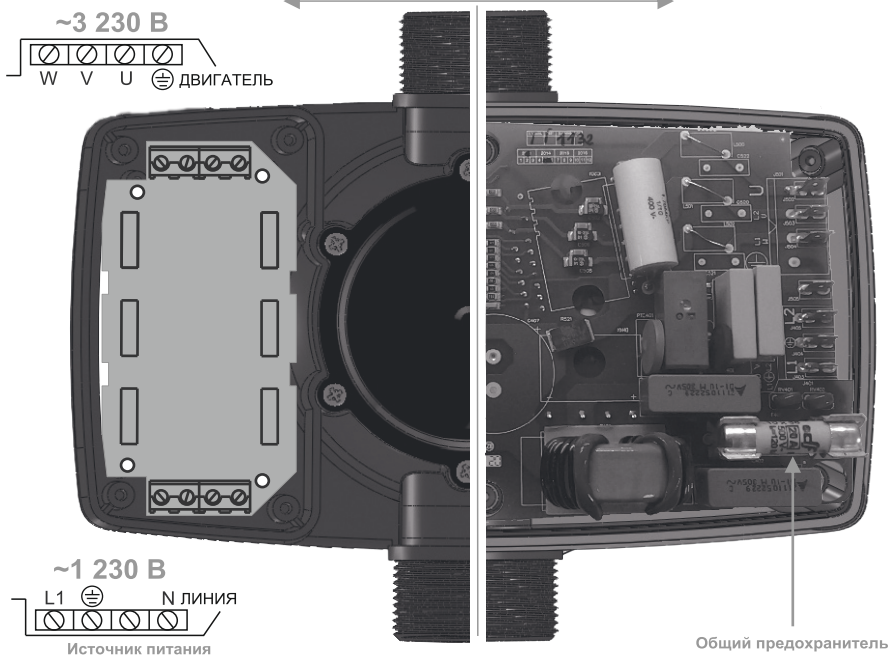
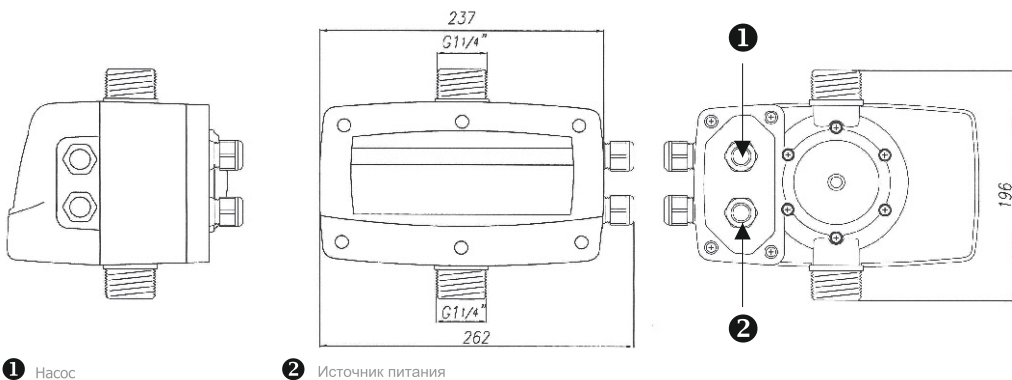


Рис. 2 боковые подключения



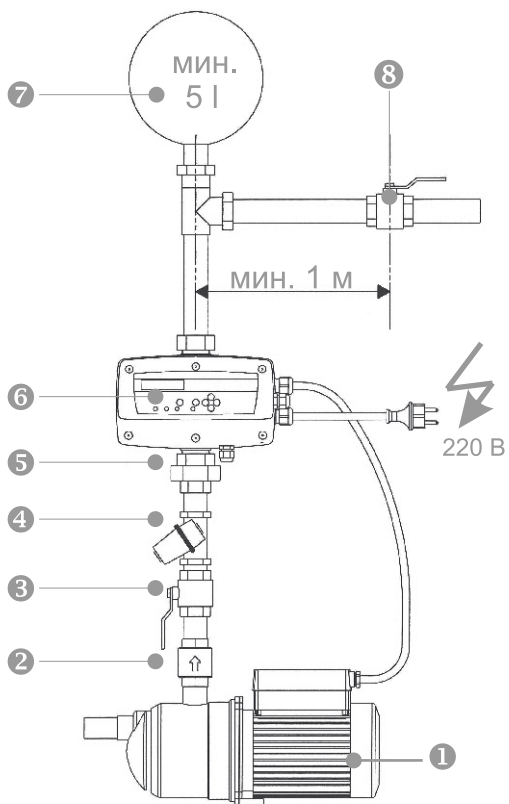
L (м)	S (мм ²)
1 ÷ 5	1
5 ÷ 25	2.5
25 ÷ 50	4

СХЕМА МОНТАЖА

РЕКОМЕНДАЦИИ:

А) Аксессуары ③, ④, ⑤ и ⑥ рекомендуются, но не являются обязательными.

В) При использовании расширительного бака, ⑦ его установка рекомендуется для защиты от гидроударов.



- ① - Насос
- ② - Обратный клапан
- ③ - Шаровый кран
- ④ - Фильтр
- ⑤ - Американка (быстроразъемное соединение)
- ⑥ - Speedmatic.
- ⑦ - Расширительный бак
- ⑧ - Шаровый кран

ПЕРЕД МОНТАЖОМ И ИСПОЛЬЗОВАНИЕМ ДАННОГО ПРОДУКТА, ВНИМАТЕЛЬНО ПРОЧИТАЙТЕ ЭТУ ИНСТРУКЦИЮ! ПРОИЗВОДИТЕЛЬ НЕ НЕСЕТ ОТВЕТСТВЕННОСТИ ЗА НЕСЧАСТНЫЕ СЛУЧАИ ИЛИ УЩЕРБ, ВЫЗВАННЫЕ НЕБРЕЖНОСТЬЮ ИЛИ НЕСОБЛЮДЕНИЕМ ПРИВЕДЕННЫХ В ЭТОМ РУКОВОДСТВЕ ИНСТРУКЦИЙ, А ТАКЖЕ В СЛУЧАЕ ЭКСПЛУАТАЦИИ ПРИБОРА В УСЛОВИЯХ, ОТЛИЧАЮЩИХСЯ ОТ УКАЗАННЫХ НА КОРПУСЕ ПРИБОРА. ПРАВО НА ВНЕСЕНИЕ ТЕХНИЧЕСКИХ ИЗМЕНЕНИЙ СОХРАНЕНО.

1. ЭКСПЛУАТАЦИЯ

SPEEDMATIC Easy – это компактный электронный прибор для автоматического управления работой 1-фазным или 3-фазным насосом (в зависимости от модели), под управлением электронной системы, работа которой соответствует высоким требованиям эффективности и безопасности самых известных производителей насосов. Прибор имеет интегрированный частотный преобразователь, который регулирует скорость вращения насоса, для поддержания постоянного давления в системе водоснабжения независимо от текущего уровня расхода.

Данная система оснащена ЖК-дисплеем, позволяющим просто устанавливать значения параметров благодаря интуитивно понятному интерфейсу. После задания значений параметров, прибор SPEEDMATIC сам управляет включением насоса и частотного преобразователя. Это обеспечивает поддержание постоянного давления и существенное сокращение расходов, так как система управления постоянно обеспечивает оптимальные выходные характеристики, что означает максимальную энергоэффективность. Чтобы обеспечить оптимальное давление в системе, следует обеспечить выполнение следующих требований:

- Hm** – максимальная высота водяного столба. Зависит от количества этажей в строении, учитывая расстояние от насоса до самой высокой точки водоразбора. Каждые 10 метров высоты соответствуют давлению пригл. 1 бар.
- Pw** – необходимое минимальное давление на последнем этаже (обычно 1,5 бар).
- Pc** – потери давления. Учитываются по простой формуле – 0,033 бар на каждый метр длины системы.
- Pmin** – минимальное требуемое давление в системе; это сумма всех вышеприведенных значений давления, равная рабочему давлению насоса. Пример: для 5-этажного дома (15 метров) при расположении насоса на уровне 0: **Hm** = 15 м \approx 1,5 бар **Pw** = 1,5 бар **Pc** = 15 x 0,033 бар \approx 0,5 бар **Pmin** = 1,5 + 1,5 + 0,5 = 3,5 бар

2. КЛАССИФИКАЦИЯ И ТИП

Согласно стандарту EN-60730-1 прибор SPEEDMATIC – автономное устройство типа 1B с программным обеспечением класса А. Управляющий контур электродвигателя переменного тока с коэффициентом мощности $\cos\phi > 0,6$. Степень загрязнения 2. Номинальное импульсное напряжение: 2500 В/CATII. Класс разьединения 1Y (электронное разьединение).

3. ОСНОВНЫЕ ХАРАКТЕРИСТИКИ.

- DN входной порт G1 1/4" наружн. ISO 228.
- DN выходной порт G1 1/4" наружн. ISO 228.
- Частотный преобразователь для управления насосом
- Система управления и обеспечения безопасности при выходе за допустимые пределы
- Система управления и защиты от сухого хода
- Функция **ART** (автоматический сброс). Если прибор был отключен, вследствие срабатывания системы безопасности при выходе за допустимые значения, функция **ART** пытается подключить насос с запрограммированной периодичностью, поскольку подача воды могла уже быть восстановлена.
- Система автоматического восстановления работы после отказа по питанию. Система активируется в автоматическом режиме с сохранением значений параметров (см. раздел «МЕНЮ НАСТРОЕК ПРИБОРА»).
- Датчик внутреннего давления
- Панель управления (см. раздел 7): Двухразрядный дисплей, кнопки, светодиодные индикаторы и цифровой манометр позволяют мгновенно получить данные о давлении.
- Функция **AIS** (противообледенительная система). При опускании температуры ниже 5°C система периодически запускает насос, чтобы не допустить замерзания воды внутри насоса. Если температура окружающей среды ниже 0°C крайне важно принимать меры против замерзания воды.
- Регистрация рабочих параметров: данные о наработке в часах, количестве запусков, счетчик подключений к источнику питания.
- Регистрация ошибок (неисправностей): данные о типе и количестве ошибок с момента включения прибора.
- Разъемы для подключения датчика контроля уровня воды в расширительном баке. Эта система работает независимо от контура защиты от сухого хода. Опция.

4. ТЕХНИЧЕСКИЕ ХАРАКТЕРИСТИКИ

■ Тип	EASY 09MM	EASY 12MM	EASY 06MT	Easy 10 MT
■ Напряжение источника питания	~1x230 ± 20% В	~1x230 ± 20%В	~1x230 ± 20%В	~1x230 ± 20%В
■ Частота	50/60 Гц	50/60 Гц	50/60 Гц	50/60 Гц
■ Макс. ток в каждой фазе	9 А (~1 230В)	12 А (~1 230В)	6 А (~3 230В)	10 А (~3 230В)
■ Макс. пиковый ток	20% в течение 10 с	20% в течение 10 с	20% в течение 10 с	20% в течение 10 с
■ Макс. рабочее давление	15 бар	15 бар	15 бар	15 бар
■ Макс. рабочее давление	0,5+8 бар	0,5+8 бар	0,5+8 бар	0,5+8 бар
■ Степень защиты	IP55	IP55	IP55	IP55
■ Макс. температура воды	40°C	40°C	40°C	40°C
■ Макс. температура окружающей среды	0–50°C	0–50°C	0–50°C	0–50°C
■ Макс. расход	10 000 л/ч	10 000 л/ч	10 000 л/ч	10 000 л/ч

* Easy 09 MM комплектуется предохранителем на 10 А

* Easy 12 MM комплектуется предохранителем на 16 А

* Easy 06 MT комплектуется предохранителем на 16 А

* Easy 10 MT комплектуется предохранителем на 20 А

5. ГИДРАВЛИЧЕСКОЕ ПОДКЛЮЧЕНИЕ (Рис. 2 и 3)

Перед тем как приступить к гидравлическому подключению, крайне важно установить обратный клапан на входе насоса. Прибор SPEEDMATIC Easy должен подключаться в вертикальном положении (рис.3), входной порт (G1 1/4" наружн.) непосредственно к главному напорному патрубку насоса, а выходной порт (G 1 1/4" наружн.) к главной магистрали.

Обязательно надо использовать расширительный бак, чтобы не допустить постоянного включения-выключения из-за износа кранов, клапанов, а также для защиты прибора от гидроударов в установках с клапанами большего диаметра.

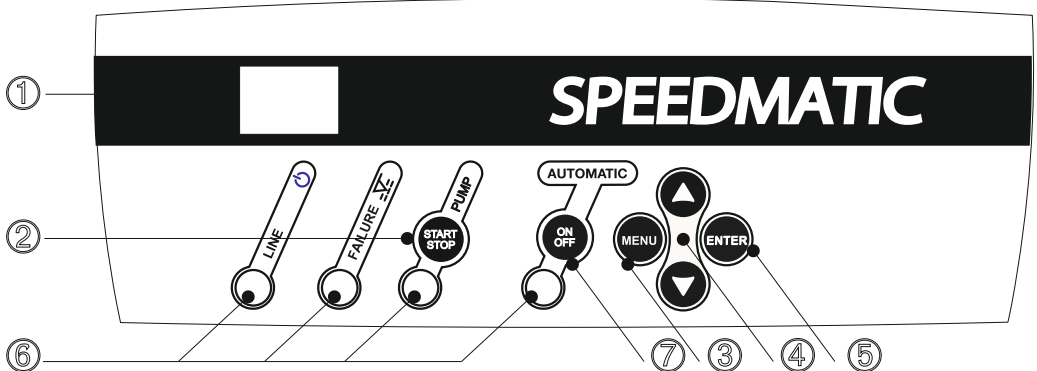
6. ЭЛЕКТРИЧЕСКОЕ ПОДКЛЮЧЕНИЕ (Рис. 1)

Перед выполнением работ внутри прибора, обязательно отключите прибор от сети и подождите 2 минуты во избежание электрического удара.

- Используйте кабель тип H07RN-F с сечением, достаточным для мощности прибора и насоса, а именно:
 - Питание прибора: $s \geq 1,5 \text{ мм}^2$ (макс. $2,5 \text{ мм}^2$).
 - Питание насоса: $\geq 1 \text{ мм}^2$ (макс. $2,5 \text{ мм}^2$) (в зависимости от длины кабеля (см. рис.1)).
- Убедитесь, что питание сети 220/240 В. Снимите заднюю крышку и подключите прибор согласно схеме подключения (рис.1).
- Подключите источник питания (проверьте надежность подсоединения земляного провода): L1 L2⊕. Выполните подключение через магнитотермический выключатель при выключенном (ВЫКЛ) устройстве.
- Земляной провод должен быть длиннее других проводов. Этот провод подключается первым при монтаже и последним проводом, который отсоединяется при демонтаже. Земляной провод должен быть длиннее других проводов. Этот провод подключается первым при монтаже и последним проводом, который отсоединяется при демонтаже.
- Подключите насос
- Подключите датчик контроля уровня воды (опционально). Имеется вход для отключения насоса при отсоединении внешнего датчика контроля уровня.

ПРЕДУПРЕЖДЕНИЕ! Неправильное электрическое подключение может повредить прибор. Производитель снимает с себя любые обязательства по возмещению ущерба в случае неправильного электрического подключения прибора.

7. ПАНЕЛЬ УПРАВЛЕНИЯ



- 1 - **ДВУХРАЗРЯДНЫЙ ДИСПЛЕЙ.** В **АВТОМАТИЧЕСКОМ** режиме отображается: текущее давление (бар), текущее потребление тока (А) и минимальная скорость (Гц).
- 2 - **КНОПКА РУЧНОГО ВКЛ/ВЫКЛ.** насоса. Позволяет включать и выключать насос вручную.
- 3 - **MENU** – кнопка входа в меню или выхода из меню
- 4 - Кнопки изменения (увеличения или уменьшения значений) параметров в настройках прибора, отображаемых на экране (1).
- 5 - **ENTER** – сохранение выбранных параметров. При каждом нажатии осуществляется переход к следующему параметру в **МЕНЮ НАСТРОЕК**. Если надо выйти из настройки параметра, нажмите **MENU** (3)
- 6 - Светодиодные индикаторы:
 - **ПИТАНИЕ** – зеленый: Питание. Горит, если источник питания подключен.
 - **НЕИСПРАВНОСТЬ** – красный: Горит или мигает в зависимости от типа неисправности.
 - **НАСОС** – желтый: Горит – насос работает. Не горит, когда насос не работает или не подключен.
 - **АВТОМАТИС** – горит зеленый, насос в автоматическом режиме.
- 7 - Кнопка **ВКЛ/ВЫКЛ.** Позволяет также переключать режим работы: из **АВТОМАТИС** в **MANUAL** (ручной) или наоборот.

8. ЗАПУСК (plug&play).

- Убедитесь, что насос заполнен водой
- Подключите прибор SPEEDMATIC Easy к сети. Включите автомат (магнитотермический выключатель). Все светодиодные индикаторы загорятся на одну секунду. На дисплее появится надпись **SP** (заданное давление), и далее заводская настройка уровня давления 2,0 бар, попеременно сменяя друг друга с интервалом 1/5 с.
- Нажимая **▲▼**, можно установить желаемое давление
- Нажмите кнопку **AUTO**; прибор включится и загорится светодиодный индикатор **AUTO ON/OFF**. На дисплее отобразится текущее давление. В автоматическом режиме нажимая эти кнопки мы можем менять на дисплее индикацию:
 - P – давление в бар
 - Fg – текущая скорость
 - A – текущее потребление тока

9. МЕНЮ НАСТРОЕК ПРИБОРА

В меню настроек возможна установка максимального уровня тока (A) или минимальной скорости насоса (FL). Следует выполнить следующие шаги:



1. Нажать **MENU** на 3 секунды, чтобы войти в меню настроек.



2. Ввести значение номинального тока насоса в амперах, нажимая ▲▼ для включения защиты от перегрева.

Для Easy 09MM параметр должен быть между 0 и 9 А, заводская установка 9 А.
Для Easy 12MM параметр должен быть между 0 и 12 А, заводская установка 12 А.
Для Easy 06MT параметр должен быть между 0 и 6 А, заводская установка 6 А.
Для Easy 10MT параметр должен быть между 0 и 10 А, заводская установка 10 А.
Требуемое значение силы тока указано на табличке насоса. Нажмите **ENTER** чтобы сохранить параметр.



3. Нажимая кнопки **START/STOP** можно изменять направление вращения насоса. Нажимая ▲▼(ки 1), можно изменить параметр. Нажмите **ENTER** чтобы сохранить параметр **ТОЛЬКО ДЛЯ МОДЕЛЕЙ MT**.



4. Нажимая ▲, можно увеличивать минимальную скорость насоса. Параметр должен быть между 30 и 35 Гц. Заводская установка 30 Гц. Нажать **ENTER** для сохранения и выхода из меню.



5. Если нет подключенного датчика уровня, нажмите **ENTER**, чтобы подтвердить его отсутствие (значение 0). Если в установке есть датчик уровня, используя кнопки ▲▼ измените значение с 0 на 1.



6. Прибор настроен. Нажав кнопку **AUTO ON/OFF**, выйдите из ручного режима работы.



10. РЕГИСТРАЦИЯ РАБОЧИХ ПАРАМЕТРОВ И ОШИБОК (НЕИСПРАВНОСТЕЙ)

Нажав одновременно кнопки **MENU + ▲** и удерживая их нажатыми в течении 3 секунд, можно войти в **МЕНЮ РЕГИСТРАЦИИ РАБОЧИХ ПАРАМЕТРОВ И ОШИБОК**. Нажимая **ENTER**, можно перемещаться по доступным параметрам. Порядок параметров:



- РАБОЧИЕ ЧАСЫ (HF) Счётчик часов работы насоса.
- КОЛИЧЕСТВО ПУСКОВ (CF) Количество включений и выключений насоса.
- КОЛИЧЕСТВО ПОДКЛЮЧЕНИЙ К СЕТИ (CR) Количество подключений к сети питания.
- КОЛИЧЕСТВО ОШИБОК сухого хода (A1)
- КОЛИЧЕСТВО ОШИБОК перегрузки по току (A2)
- КОЛИЧЕСТВО ОШИБОК, связанных с отключением насоса от сети.
- КОЛИЧЕСТВО ОШИБОК перегрева (A6).
- КОЛИЧЕСТВО ОШИБОК короткого замыкания (A7).
- КОЛИЧЕСТВО ОШИБОК повышенного напряжения (A8).
- КОЛИЧЕСТВО ОШИБОК пониженного напряжения (A9).

Все события сохраняются в памяти прибора, даже если прибор был отключен от сети.

Примечание. Значения, содержащие более 2-х цифр, будут отображаться на дисплее при каждом нажатии **ENTER**. Например, значение 10234 (количество ошибок перегрузки по току) будет отображаться так:



11. ДЕКЛАРАЦИЯ СООТВЕТСТВИЯ

COELBO CONTROL SYSTEM, S.L. Мы ответственно заявляем, что все материалы, имеющие отношение к описываемому прибору, соответствуют требованиям следующих европейских стандартов:

Директива 2014/35/CE о низком напряжении, директива 2014/30/CE об электромагнитной совместимости.
Директива 2011/65/CE RoHS

Наименование продукции/Тип: SPEEDMATIC EASY 09 MM / 12 MM / 06 MT / 10 MT

Согласно европейским стандартам:

UNE EN 60730-1:1998+A11:1998+A2:1998+A14:1998+A15:1998+A20:1998+A17:2001+ПОПРАВКИ A1:2001+A18:2003

UNE EN 60730-2-6:1997+A1:1998+A2:1999+CORR A1:2001+CORR A2:01 U

NE EN 61800-3 Класс C1 или Класс C2 в зависимости от модели

Ф. Ролдан Казорла (F. Roldan Casorla),
Технический директор

12. ОШИБКИ И НЕИСПРАВНОСТИ

В случае выявления ошибок и неисправностей, выйдите из автоматического режима и войдите в ручной режим, нажав кнопку **AUTOMATIC ON/OFF** (светодиодный индикатор работы насоса погаснет). Нажав ▲▼, можно вывести на дисплей данные об ошибках и неисправностях. После этого можно нажать Enter, чтобы вернуться в ручной режим работы..

A1 СУХОЙ ХОД (★ Контроль ошибки ● Перманентная ошибка)

ОПИСАНИЕ: при обнаружении сухого хода, через 10 секунд прибор отключит насос и будет активирована функция ART. **РЕАКЦИЯ СИСТЕМЫ:** через 5 минут прибор попытается запустить насос в течение 30 секунд, пытаясь восстановить работу системы. Если вода все еще отсутствует, система будет пытаться запускать насос каждые последующие 30 минут на протяжении 24 часов. Если после всех этих попыток система обнаружит, что воды в насосе все равно нет, она выдаст перманентную ошибку, которая будет устранена только после ремонта насоса.

РЕШЕНИЕ: убедитесь, что вода подается в гидравлическую систему. Заполнить насос водой можно нажатием Start/Stop (светодиодный индикатор Automatic не должен гореть; если он горит, нажмите кнопку, чтобы его отключить).

Особый случай. Если насос не обеспечивает требуемого давления (ошибка в настройках), прибор Speedmatic Easy определит это как сухой ход.

Особый случай 2. В этом приборе для контроля сухого хода используется номинальное потребление тока насосом. Необходимо проверить значение потребления тока, введенное в меню настроек (см. параграф 9).

A2 ПЕРЕГРУЗКА (★ Контроль ошибки ● Перманентная ошибка)

ОПИСАНИЕ: прибор позволяет защитить насос от перегрузки по току путем задания предельных значений в меню настроек. Эти перегрузки по току могут возникнуть по причине поломки насоса или отклонений в сети питания.

РЕАКЦИЯ СИСТЕМЫ: при обнаружении перегрева насос будет выключен автоматически. При запросе на включение, прибор попытается заново запустить насос. В такой ситуации система управления выполнит 4 попытки запуска. После 4 неудачных попыток запустить насос, прибор выдаст перманентную ошибку.

РЕШЕНИЕ: проверьте насос. Например, может быть заблокировано рабочее колесо насоса. Убедитесь, что вы указали правильные предельные значения в меню настроек прибора. После устранения проблемы, работу прибора можно восстановить, перейдя в меню настроек (см. раздел, посвященный меню настроек) и указав подходящие предельные значения.

A3 НАСОС ОТКЛЮЧЕН (● Перманентная ошибка)

ОПИСАНИЕ: прибор Speedmatic Easy определяет, если нет нагрузки на насос, и отключает его в таком случае.

РЕАКЦИЯ СИСТЕМЫ: устройство отключено.

РЕШЕНИЕ: проверьте работоспособность и потребление насоса. После устранения проблемы, работу прибора можно восстановить, перейдя в меню настроек (см. раздел, посвященный меню настроек) и указав подходящие предельные значения. Проверьте предохранители (см. Рис.3); если они перегорели, свяжитесь с сервисной службой.

A5 ДАТЧИК ДАВЛЕНИЯ (● Перманентная ошибка)

ОПИСАНИЕ: данные о повреждении датчика отображаются на ЖК-дисплее прибора Speedmatic Easy.

РЕАКЦИЯ СИСТЕМЫ: работа устройства прерывается.

РЕШЕНИЕ: свяжитесь с сервисной службой.

A6 ПЕРЕГРЕВ (● Перманентная ошибка)

ОПИСАНИЕ: система оснащена встроенной защитой от перегрева, обеспечивающей оптимальные условия работы преобразователя.

РЕАКЦИЯ СИСТЕМЫ: при перегреве система защиты отключает преобразователь и, как следствие, и насос тоже.

РЕШЕНИЕ: убедитесь, что температура перекачиваемой воды не выше 40°C, а температура окружающей среды – не выше 50°C. Свяжитесь с сервисной службой.

A7 КОРОТКОЕ ЗАМЫКАНИЕ (● Перманентная ошибка)

ОПИСАНИЕ: прибор Speedmatic Easy оснащен электронной системой защиты от короткого замыкания, а также от пиковых токов.

РЕАКЦИЯ СИСТЕМЫ: насос будет отключен на 10 секунд. Потом прибор сделает 4 попытки запустить насос. Если неисправность не будет устранена, насос останется выключенным.

РЕШЕНИЕ: проверьте насос и, если проблему не удастся решить, свяжитесь с сервисной службой.

A8 ПОВЫШЕННОЕ НАПРЯЖЕНИЕ И A9 ПОНИЖЕННОЕ НАПРЯЖЕНИЕ (★ Контроль ошибки)

ОПИСАНИЕ: прибор Speedmatic Easy оснащен электронной системой безопасности, защищающей его как от повышенного, так и от пониженного напряжения питания.

РЕАКЦИЯ СИСТЕМЫ: при обнаружении повышенного или пониженного напряжения питания, система остается выключенной до восстановления достаточного уровня напряжения. В этом случае прибор автоматически запустит насос.

РЕШЕНИЕ: проверьте параметры электрической сети.

ОПИСАНИЕ: пустой экран

РЕШЕНИЕ: проверьте, что напряжение в электрической сети равно 230 В. Если питание в норме, проверьте общий предохранитель, установленный в главной пластине (Рис.1).

130672D_V0 04_2019

Speedmatic Easy 09 MM
Speedmatic Easy 12 MM
Speedmatic Easy 06 MT
Speedmatic Easy 10 MT