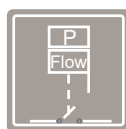


Optimatic & Optimatic 22

Dispositivo automatico per il controllo integrale di elettropompe.

OPTIMATIC ed **OPTIMATIC 22** sono apparecchi compatti, destinati al controllo ed alla protezione di elettropompe fino 1,5 kW ed 2,2 kW rispettivamente. Il suo sistema brevettato, attraverso l'impiego di sensori per il rilevamento della portata e pressione collegati ad una scheda elettronica controlla l'avvio e l'arresto della elettropompa, garantendone il funzionamento in modo ottimale e proteggendola inoltre contro l'eventuale mancanza d'acqua in aspirazione. **OPTIMATIC** sostituisce completamente i tradizionali sistema autoclave, riducendo drasticamente gli ingombri del sistema di pressurizzazione ed eliminando tutte le operazioni di manutenzioni periodiche classiche del sistema a vaso espansione.

OPTIMATIC avvia automaticamente l'elettropompa e la mantiene in funzione fino a che l'utenza richiede acqua all'impianto. L'arresto dell'elettropompa avviene quando cessa la richiesta e comunque non prima di dieci secondi d'alla fase di avviamento.



Optimatic

Optimatic ART

Optimatic 22

Optimatic DC NAUTICAL

CARATTERISTICHE FUNZIONALI

- Senza manutenzione
- Risparmio tempo installazione.
- Protezione contro colpi d'ariete.
- Dimensioni compatte e ridotte
- Eliminazione di dispositivi di protezione (Interruttore di livello)
- Evita il sovradimensionamento della pompa grazie all'utilizzo integrale della curva di portata-pressione.
- Sistema di protezione che arresta la pompa in caso di mancanza d'acqua.
- **Funzione ART** (Automatic Reset Test). Quando il dispositivo è sconnesso per l'intervento del sistema di protezione per mancanza d'acqua, l'ART prova, con una periodicità programmata, a connettere il dispositivo fino al ristabilimento dell'alimentazione d'acqua (soltanto Optimatic 22, Optimatic ART ed Optimatic DC NAUTICAL).
- Pannello di controllo:
 - Led POWER giallo (Linea)
 - Led ON verde (Funzionamento)
 - Led FAILURE rosso (Anomalia)
 - Pulsante tattile per avviamento manuale. Pulsante tattile per avviamento manuale.
- Gruppo circuito elettronico con coperchio di protezione facilmente sostituibile mezzo due viti.
- Circuito elettronico resinato (a richiesta).
- Sistema di accumulo integrato, set di membrana -molla, che impedisce il ciclo della pompa a causa di rubinetti gocciolanti o piccole perdite nell'impianto idraulico.
- Altri opzioni come manometro, cavi, regolazione della pressione di avviamento, ecc.
- Versione con presa Schuko (opzionale) ed classe di protezione IP44 (Optimatic E).

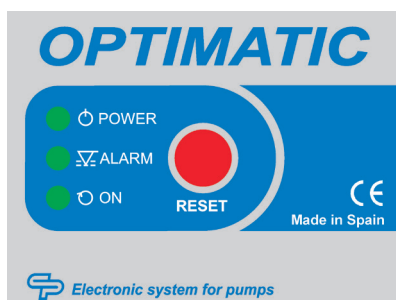


Low Voltage Directive 2014/35/EC
Electromagnetic Compatibility 2014/30/EC
RoHS 2011/65/EC + 2015/863/EC

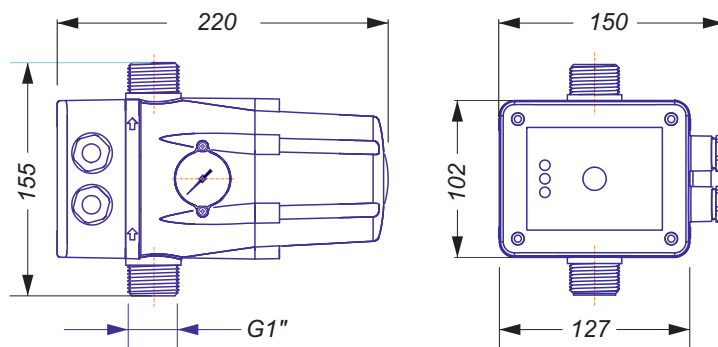
CARATTERISTICHE TECNICHE

	OPTIMATIC F15 OPTIMATIC ART F15	OPTIMATIC F22 OPTIMATIC ART F22	OPTIMATIC R OPTIMATIC ART R	OPTIMATIC 22	OPTIMATIC DC NAUTICAL
Pressione di avviamento	1,5 bar	2,2 bar	1,5-3 bar	1,5-3 bar	1,5 bar
Potenza	1,5 kW	1,5 kW	1,5 kW	2,2 kW	0,38 kW
Alimentazione elettrica	1~230 V/1~120 V	1~230 V/1~120 V	1~230 V/1~120 V	1~230 V/1~120 V	24 V DC
Frequenza	50/60 Hz	50/60 Hz	50/60 Hz	50/60 Hz	-
Intensità massima	10 A; cos fi ≥ 0.6	10 A; cos fi ≥ 0.6	10 A; cos fi ≥ 0.6	16 A; cos fi ≥ 0.6	16 A
Classe di protezione	IP65	IP65	IP65	IP65	IP65
Temperatura massima	50 °C	50 °C	50 °C	50 °C	50 °C
Pressione massima di utilizzo	10 bar	10 bar	10 bar	10 bar	10 bar
Portata massima	8.000 l/h	8.000 l/h	8.000 l/h	8.000 l/h	8.000 l/h
Peso netto	1,3 Kg	1,3 Kg	1,3 Kg	1,35 Kg	1,3 Kg

PANNELLO DI COMANDO



DIMENSIONI



INSTALLAZIONE

