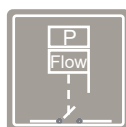


COMPACT 2 & 22

Sistema electrónico para el control y protección de la bomba.

El **COMPACT 2** y **22** son aparatos compactos para el control automático y protección de electrobombas, cuyo sistema patentado está dotado de especiales sensores de caudal y presión integrados en un circuito electrónico que controla el funcionamiento de la electrobomba. Dispone además de un sistema de seguridad contra funcionamiento en seco de la bomba.

El **COMPACT 2** y **22** sustituye el sistema tradicional de hidrosfera, presostato, válvula de retención e interruptor de nivel, con la ventaja de tamaño reducido y eliminación del mantenimiento periódico. Funciona arrancando la bomba automáticamente cuando se produce la apertura de cualquier grifo de la instalación. Cuando cesa el caudal por el cierre de todos los grifos, la bomba se detiene a los 10 seg.



COMPACT 2
COMPACT 22

CARACTERÍSTICAS FUNCIONALES

- Sin Mantenimiento.
- Ahorro tiempo instalación.
- Protección contra golpes de ariete.
- Dimensiones compactas y reducidas.
- Eliminación de dispositivos de protección (Interruptor de nivel).
- Evita sobredimensionado de la bomba porque utiliza integralmente su curva de caudal-presión.
- Sistema de protección integrado que para la bomba en caso de falta de agua.
- **Función ART.** Este sistema realizará una serie de puestas en marcha automáticas, cuando el aparato se haya puesto en fallo, para intentar restablecer el funcionamiento sin la intervención manual con el pulsador RESET.
- Panel de control:
 - Led POWER amarillo (Linea).
 - Led ON verde (Funcionamiento).
 - Led FAILURE rojo (Anomalía).
 - Pulsador táctil para arranque manual.
- Grupo circuito electrónico con caja monobloc fácilmente reemplazable.
- Conexiones hidráulicas G1" (NPT 1" bajo pedido).
- Sistema de acumulación integrado, conjunto muelle-membrana reducido, que evita frecuentes arranques de la bomba consecuencia de goteo de grifos o pequeñas pérdidas en la instalación hidráulica.

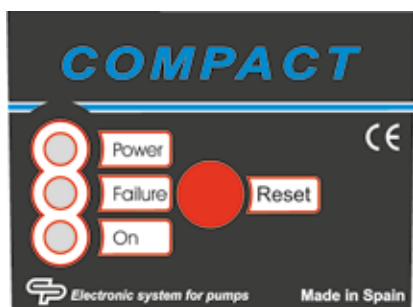


Low Voltage Directive 2014/35/EC
Electromagnetic Compatibility 2014/30/EC
RoHS 2011/65/EC + 2015/863/EC

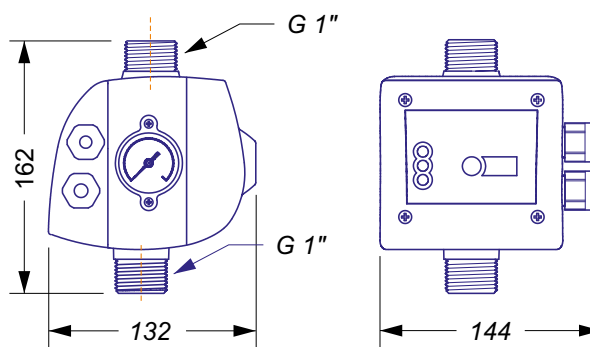
CARACTERÍSTICAS TÉCNICAS

	COMPACT 2				COMPACT 22			
	F10	F15	F25	R	F10	F15	F25	R
Presión de puesta en marcha	0,8 bar	1,5 bar	2,5 bar	1,5-3,5 bar	0.8 bar	1,5 bar	2,5 bar	1,5-3,5 bar
Potencia	1,5 kW				2,2 kW			
Alimentación	~1 x 110÷230 Vac				~1 x 110 Vac / ~1 x 230 Vac			
Frecuencia.	50/60 Hz							
Intensidad máxima.	10 A; cos fi ≥ 0.6				16 A; cos fi ≥ 0.6			
Indice de protección.	IP65							
Temperatura máxima.	50 °C							
Presión máxima.	10 bar							
Caudal máximo.	8.000 l/h							

PANEL FRONTAL



DIMENSIONES



INSTALACIÓN

