

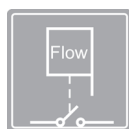
COMPACT 1

Dispositivo automatico per il controllo integrale di elettropompe.

Il controllore elettronico **COMPACT 1** comanda l'avviamento e l'arresto della pompa per acqua quando si apre o si chiude, rispettivamente, un rubinetto o una valvola collegata all'installazione. Il **COMPACT 1** ha la particolarità di mantenere l'installazione senza pressione al cessare il consumo (procura pressione soltanto quando la pompa funziona).

Quando la pompa è avviata, si mantiene in marcia fino a quando un qualsiasi rubinetto collegato rimane aperto, trasmettendo alla rete la portata richiesta e la pressione costante.

L'unità avvia automaticamente la pompa elettrica quando ogni punto di utilizzo è aperto, e la ferma -dopo a 10 secondi- alla chiusura del punto di consumo.



CARATTERISTICHE FUNZIONALI

- Pulsante tattile per avviamento manuale.
- Senza manutenzione.
- Risparmio tempo installazione.
- Dimensioni compatte e ridotte.
- Evita il sovridimensionamento della pompa grazie all'utilizzo integrale della curva di portata-pressione.
- Collegamento idraulico di ingresso ed uscita G1" (NPT 1" a richiesta).
- Circuito elettronico sostituibile facilmente.

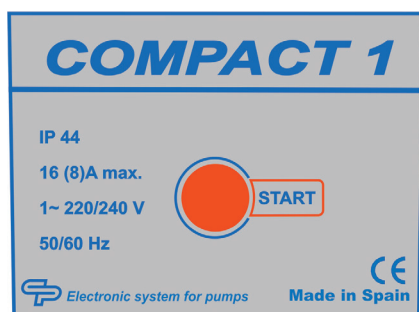


Low Voltage Directive 2014/35/EC
Electromagnetic Compatibility 2014/30/EC
RoHS 2011/65/EC + 2015/863/EC

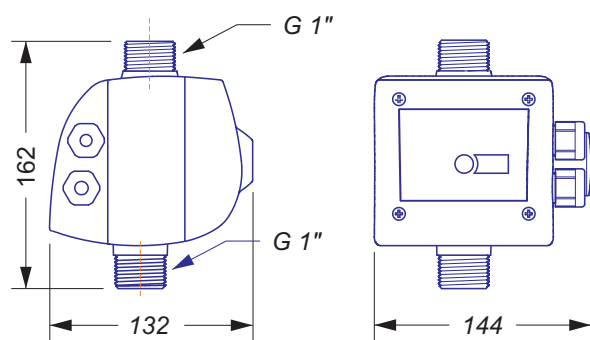
CARATTERISTICHE TECNICHE

	COMPACT 1
Potenza	1,5 kW (2 HP)
Alimentazione elettrica	~1 x 110÷230 Vac
Frequenza	50/60 Hz
Intensità massima	10 A; cos fi ≥0.6
Classe di protezione	IP65
Temperatura massima	50 °C
Pressione massima di utilizzo	10 bar
Portata massima	8.000 l/h
Peso netto	0,8 Kg

PANNELLO DI COMAN-



DIMENSIONI



INSTALLAZIONE

